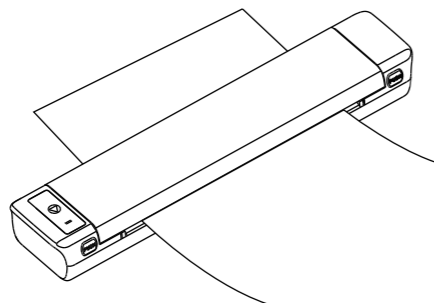
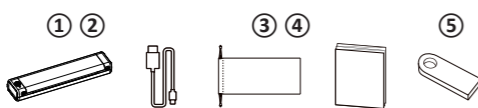


IMPRESSORA PORTÁTIL SEM FIO

GUIA DO USUÁRIO

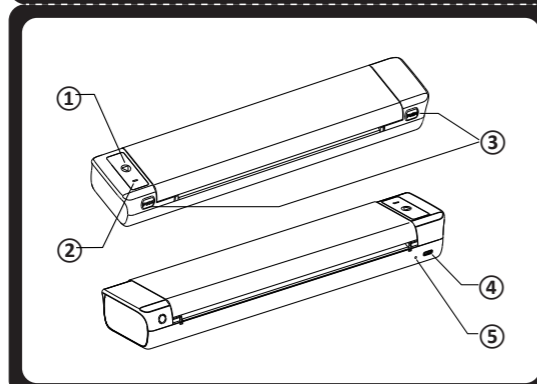


Conteúdo do pacote



ITEM	Descrição
1	Impressora *1
2	Cabo de dados *1
3	Bolda de flanela *1
4	Guia de início rápido *1
5	USB drive *1

Componentes da impressora



COMPONENTE	Descrição
1	Botão de energia
2	Indicador de energia
3	Travas de liberação da tampa
4	Entrada de energia
5	Botão de reset

GUIA DO USUÁRIO

1. Guia de luz indicadora

Nome	Status	Descrição
Indicador de energia	Aceso (vermelho)	Sem papel/Tampa aberta/Superaquecimento
	Piscando (vermelho)	Bateria fraca
	Aceso (Verde)	Normal
	Piscando (Verde)	Carregando

2. Função do botão

Botão de energia	Operação
Ligue a impressora	Pressione e segure o botão por cerca de 3 segundos até que a luz indicadora de energia acenda.
Imprimir código QR	Pressione duas vezes o botão para imprimir o código QR. Você pode escanear o código QR usando o aplicativo e conectar-se à impressora.
Desligue a impressora	Pressione e segure o botão por cerca de 3 segundos até que a luz indicadora de energia se apague.

3. Precauções

- Use entrada 5V=2A para carregar.
- Por favor, conecte o cabo USB ao adaptador de energia antes de carregar. Gentilmente insira ou desconecte o cabo de carregamento durante o processo de carga para evitar danos ao conector devido à aplicação de força excessiva.
- Após a conclusão do carregamento, desconecte o cabo de carregamento imediatamente.
- Para evitar perigos, não utilize nem carregue em ambientes de alta temperatura, alta umidade, fumaça densa e poeira, como em banheiros, saunas, próximos a chamas abertas, etc.
- O carregamento inadequado pode causar danos à cabeça de impressão.
- Não toque no cabeçote de impressão para evitar queimaduras causadas pelo superaquecimento.
- A lâmina de corte é afiada, por favor, tenha cuidado para evitar tocá-la por engano.
- Se a máquina estiver apresentando falhas, pressione o botão de reset para reiniciar a máquina.

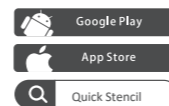
4. Instruções de advertência da bateria

- * É proibido desmontar, bater, espremer a bateria ou jogá-la no fogo;
- * Se ocorrer inchaço severo, por favor, não a reutilize;
- * Não coloque em um ambiente de alta temperatura, e é estritamente proibido usar a bateria após a imersão em água;
- * Há um perigo de explosão se a bateria for substituída por um tipo errado. Certifique-se de descartar a bateria usada de acordo com as instruções;
- * Se os consumidores usarem um adaptador de energia para fornecimento de energia, eles devem comprar um adaptador de energia que atenda aos requisitos dos padrões de segurança correspondentes ou um adaptador de energia com certificação CCC.

5. Guia de Instruções

5.1 Instale o aplicativo

- Baixar o Aplicativo
Por favor, procure por "Quick Stencil" no mercado de aplicativos do seu telefone e baixe o aplicativo.

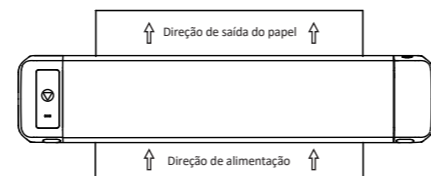


- Conecte a impressora ao aplicativo

Método 1: Ative o Bluetooth do seu telefone e abra o seu aplicativo Quick Stencil. Pressione o botão no canto superior direito da página inicial do seu aplicativo Quick Stencil e selecione M08 Pro da lista.

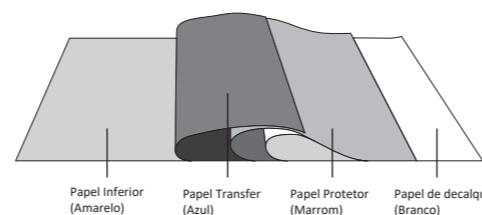
Nota: O sistema Android precisa habilitar a localização e permitir que o aplicativo obtenha as permissões relevantes.

Método 2: Pressione duas vezes o botão de energia da impressora para imprimir um código QR. Abra seu aplicativo Quick Stencil e pressione o botão no canto superior direito da página inicial do seu aplicativo Quick Stencil. Na página de seleção, pressione escanear e escaneie o código QR para conectar-se à impressora.



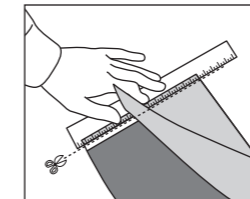
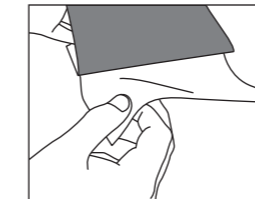
5.2 Instalar e trocar o consumível da impressora

- Instalando Consumível

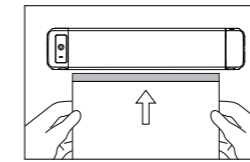


Para garantir uma impressão de alta qualidade, por favor, siga os seguintes passos:

- Prepare o papel transfer de quatro camadas e retire o Papel Protetor..
- Remova o papel de suporte e corte o papel de suporte horizontalmente ao longo do lado inferior da parte adesiva superior. Observe que a parte adesiva do papel deve ser mantida intacta.



- Prepare a impressora, coloque o papel de impressão com a face para baixo e o papel transfer com a face para cima, coloque-os na impressora pela parte superior e inicie a impressão.



Papel transfer: à base de óleo
Nota:
(1) O papel deve ser inserido alinhado ao alimentador de papel.
(2) O papel transfer mencionado é um consumível especial disponível no site da Quick Stencil.
(3) Se a falha da impressora for causada pelo uso de consumíveis não oficiais, os serviços de garantia de reparo, substituição e reembolso não se aplicarão a esta situação.

- Instalando Consumível

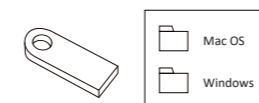
Quando precisar retirar o papel de impressão, pressione os botões PUSH simultaneamente para abrir a tampa da impressora e retirar o papel.



6. Como baixar e instalar o driver

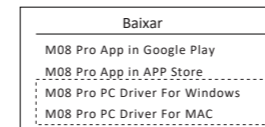
Método 1:

Use o pendrive USB incluído no pacote para obter o driver mais recente. Baixe o driver relevante de acordo com a versão do seu sistema operacional e siga as instruções para instalar o driver.



Método 2:

Baixe o driver mais recente do site oficial. Baixe o driver relevante de acordo com a versão do seu sistema operacional e siga as instruções para instalar o driver.
Site: <http://www.jctattoosupply.com/downloadcenter/M08PRO>



Dica: Se você desejar obter mais tutoriais sobre como instalar o driver, por favor, abra seu aplicativo Quick Stencil > Perfil > Tutorial de Uso para obter mais orientações.

7. Serviço Pós-Venda

7.1 Warranty description

Garantia de 100% dentro de 1 ano

* Embora o produto tenha passado por testes rigorosos e inspeção de qualidade, acidentes podem ocorrer durante o transporte, resultando em danos à máquina. Se houver algum problema com a impressora, entre em contato conosco pelos seguintes métodos. Temos uma equipe de pós-venda com resposta rápida para resolver o problema profissionalmente.

* Se o problema ainda não for resolvido por meio de nossos esforços conjuntos, substituiremos a máquina por uma nova gratuitamente, e você não precisará pagar nenhuma taxa. Sua satisfação nos impulsiona.

7.2 Informações de Pós-Venda

Endereço de E-mail: quickstencil@gmail.com
Website Oficial: <http://www.jctattoosupply.com/>

8. Cartão de Garantia

- Devolução Troca Reparo

Informações do usuário	Nome:	Sexo:	Telefone:
	Endereço:		
Informações do Produto	Data da compra:		
	Número do pedido do produto:		
	Número de série do produto:		
Requisitos de devolução/substituição/reparo	Descrição da razão:		
	Condição de falha:	responsável pela manutenção:	
Registros de manutenção	Situação de manuseio:	Data de entrega:	
	Número do ticket de manutenção:	Data de entrega:	

Product certification

Inspetor: _____ Data de entrega: _____

9. Aviso da FCC

Este dispositivo está em conformidade com a Parte 15 das Regras da FCC. A operação está sujeita às seguintes duas condições: (1) Este dispositivo não pode causar interferência prejudicial e (2) este dispositivo deve aceitar qualquer interferência recebida, incluindo interferência que possa causar operação indesejada. Quaisquer alterações ou modificações não expressamente aprovadas pela parte responsável pelo cumprimento podem anular a autoridade do usuário para operar o equipamento.

Este equipamento foi testado e encontrado em conformidade com os limites para um dispositivo digital Classe B, nos termos da Parte 15 das Regras da FCC. Esses limites são projetados para fornecer proteção razoável contra interferência prejudicial em uma instalação residencial. Este equipamento gera utiliza e pode irradiar energia de radiofrequência e, se não instalado e utilizado de acordo com as instruções, pode causar interferência prejudicial às comunicações por rádio. No entanto, não há garantia de que a interferência não ocorrerá em uma instalação específica. Se este equipamento causar interferência prejudicial à recepção de rádio ou televisão, o que pode ser determinado ligando e desligando o equipamento, o usuário é encorajado a tentar corrigir a interferência por uma ou mais das seguintes medidas:

- Reorientar ou reposicione a antena receptora.
 - Aumente a separação entre o equipamento e o receptor.
 - Conecte o equipamento a uma tomada em um circuito diferente daquele ao qual o receptor está conectado.
 - Consulte o revendedor ou um técnico experiente em rádio/TV para obter ajuda.
- O dispositivo foi avaliado para atender aos requisitos gerais de exposição RF. O dispositivo pode ser usado em condições de exposição portátil sem restrições.

10. Aviso IC

IC Atenção:

Especificações de Normas de Rádio RSS-Gen, edição 5 - Inglês:

Este dispositivo contém transmissor(es)/receptor(es) isentos de licença que estão em conformidade com as RSS(s) isentas de licença do Innovation, Science and Economic Development Canada. A operação está sujeita às seguintes duas condições:

Este dispositivo não pode causar interferência.

Este dispositivo deve aceitar qualquer interferência, incluindo interferência que possa causar operação indesejada do dispositivo.

Declaração de exposição RF:

O dispositivo foi avaliado para atender aos requisitos gerais de exposição RF. O dispositivo pode ser usado em condições de exposição portátil sem restrições.